

Tiefenfilterkerzen absolut



QP-Quick-Pack Filtersystem

Das QP-Quick-Pack Filtersystem ist eine innovative, geschlossene Filtereinheit mit Schutzbeutel und eignet sich für alle Anwendungen, bei denen aus Gründen der Sauberkeit, Hygiene oder Toxizität eine geschlossene und gebrauchsfertige Einheit zum Schutz des Anwenders wünschenswert ist.

Das QP-Quick-Pack Filtersystem besteht aus einem stabilen PP-Sammeladapter mit Ein- und Austrittstutzen und einem doppelten Schutzbeutel mit innenliegenden Filterelementen. Die zu filtrierende Flüssigkeit kommt durch den Schutzbeutel nicht mit dem Gehäuse in Berührung und schützt das Arbeitspersonal beim Filterwechsel vor direktem Kontakt mit dem Medium.

QP-Quick-Packs werden in entsprechenden WTQP-Edelstahlgehäusen eingebaut und mit speziellen Verschraubungen am Ein- und Austrittstutzen abgedichtet.

Die QP-Quick-Packs werden mit 1, 3 oder 7 Filterelementen und in den Längen von 5" bis 30" hergestellt und können innenliegend mit unterschiedlichen Filterelementen bestückt werden.

QP-Quick-Pack Filtersystem

Technische Daten

Material:	Adapter: Polypropylen / Schutzbeutel: Polyethylen oder Polyamid
Filtermedium:	CP2: Tiefenfilter aus PP-Bikomponentenfasern CP: PP/PE-Tiefenfilter, nominal CPH: Polyester-Tiefenfilter, nominal BM: PP-Tiefenfilter, absolut
Filterfeinheiten:	CP2: 1 - 350 µm, nominal CP: 1 - 200 µm, nominal CPH: 1 - 50 µm, nominal BM: 1 - 15 µm, absolut
Temperatur:	max. 40°C
Druck:	max. 10 bar (mit WTQP-Filtergehäuse)
Differenzdruck:	max. 3 bar bei 20°C max. 1,4 bar bei 40°C Filterwechsel bei 1,5 bar empfohlen
Abmessungen:	Außendurchmesser: QP1: 91 mm QP3: 173 mm QP7: 236 mm Länge: QP1: 5" (190 mm), 10" (316 mm), 20" (566 mm) QP3: 10" (343 mm), 20" (593 mm), 30" (843 mm) QP7: 10" (371 mm), 20" (621 mm), 30" (871 mm)
Anschlüsse:	Eintritt / Austritt: QP1: R½" QP3: R1" QP7: R1¼" Druckluft: R1/8" Innengewinde Erdungslaschen: 6 mm
Durchsatzleistung:	Der Durchsatz richtet sich nach der Nennweite des Gehäuseanschlusses und der Durchsatz-Kennlinie des eingebauten Filterelementes.
Anwendungen	<ul style="list-style-type: none"> • Prozessfilter für Farben, Lacke und Chemikalien • Feinfilter für Kosmetika und Lotionen • Vorfilter für Wasseraufbereitungsanlagen • Endfilter für Abfüllanlagen • Schutzfilter für Pumpen und Düsen
Merkmale und Vorteile	<ul style="list-style-type: none"> • Geschlossene, gebrauchsfertige Filtereinheit • Doppelter Schutzbeutel mit Sammeladapter • Sauberes, hygienisches Handling • Drei Baugrößen, jeweils mit verschiedenen Längen • Mit unterschiedlichen Filterelementen bestückbar



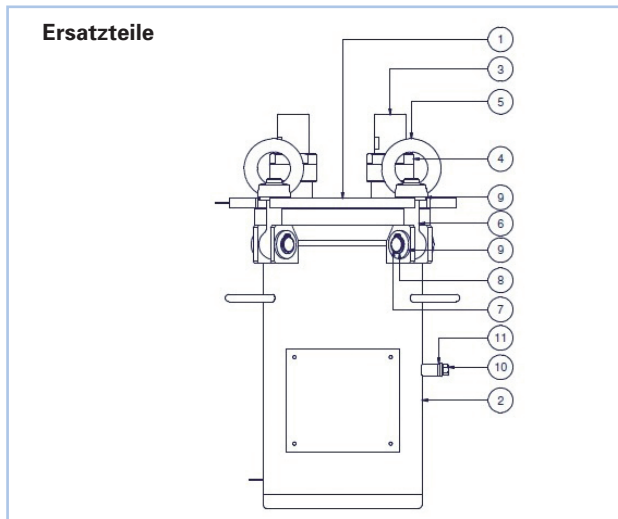
II-2GD

NEU



ENFISO

ENGINEERED FILTRATION SOLUTIONS



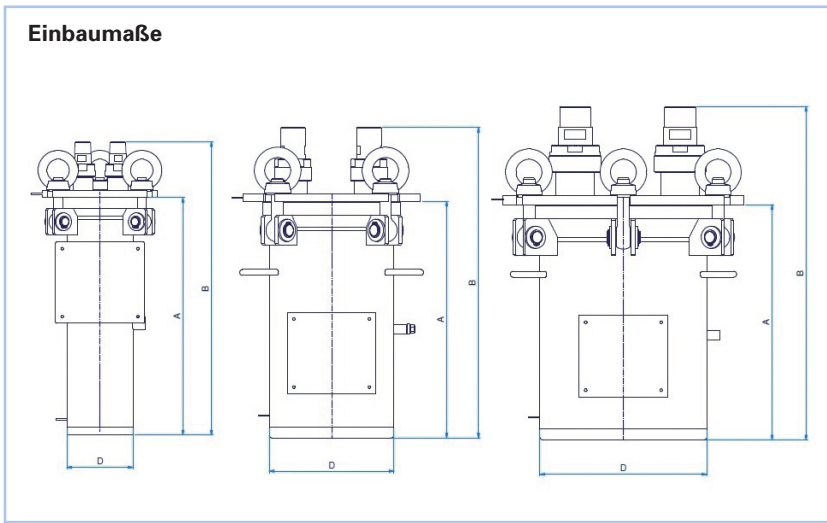
Ersatzteile

Pos.	Bezeichnung	Material	Bestellbezeichnung	Artikel-Nr.
1	Deckel	1.4301	WTQP1-Deckel-L	#999992
			WTQP3-Deckel-L	#999992
			WTQP7-Deckel-L	#999992
2	Unterteil	1.4301	WTQP1-Unterteil-L	#999992
			WTQP3-Unterteil-L	#999992
			WTQP7-Unterteil-L	#999992
3	Kegelstutzen	1.4301	WTQP1-Kegelstutzen-R 1/2-L	#999992
			WTQP3-Kegelstutzen-R1-L	#999992
			WTQP7-Kegelstutzen-R11/4L	#999992
4	Überwurfmutter	1.4301	WTQP1-Überwurfmutter-L	#999992
			WTQP3-Überwurfmutter-L	#999992
			WTQP7-Überwurfmutter-L	#999992
5	Ringmutter	C15	WTQP1:d129x2-Ringmutter-C	#007729
			WTQP3:d168x3-Ringmutter-C	#007731
			WTQP7:d168x3-Ringmutter-C	#007731
6	Augenschraube	C15	WTQP1:d129x2-Augenschraube-C	#007723
			WTQP3:d168x3-Augenschraube-C	#007730
			WTQP7:d168x3-Augenschraube-C	#007730
7	Bolzen	1.4301	WTQP1:d129x2-Bolzen-kurz-TG	#007479
			WTQP3:d168x3-Bolzen-kurz-TG	#007726
			WTQP7:d168x3-Bolzen-kurz-TG	#007726
8	Sicherungsring	A2	WTQP1:d129x2-Sicherungsring-LG	#007716
			WTQP3:d168x3-Sicherungsring-LG	#007720
			WTQP7:d168x3-Sicherungsring-LG	#007720
9	U-Scheibe	A2	WTQP1:d129x2-U-Scheibe-LG	#007717
			WTQP3:d168x3-U-Scheibe-LG	#007721
			WTQP7:d168x3-U-Scheibe-LG	#007721
10	Stopfen	A4	01WTKF-ESTOP-R1/8-T	#000720
11	Flachdichtung	PTFE	01WTKF-DIPTFE-Entlüftung	#006441



ENFISO

ENGINEERED FILTRATION SOLUTIONS



Einbaumaße

Gehäuse	A	B	C	Eintritt/ Austritt	Quick-Pack
WTQP1-05	196	272	88,9	R ½"	QP1-05
WTQP1-10	321	397	88,9		QP1-10
WTQP1-20	576	652	88,9		QP1-20
WTQP3-10	320	419	168,3	R 1"	QP3-10
WTQP3-20	576	675	163,3		QP3-20
WTQP3-30	830	929	168,3		QP3-30
WTQP7-10	318	451	226,0	R 1¼"	QP7-10
WTQP7-20	572	705	226,0		QP7-20
WTQP7-30	826	959	226,0		QP7-30



Atex-Richtlinie 2014/34/EU

WTQP-Gehäuse weisen keine eigene Zündquelle auf und fallen deshalb nicht unter die Atex-Richtlinie 2014/34/EU. Durch den Prozess selbst, insbesondere bei der Durchströmung des Gehäuses mit dem flüssigen Medium, können jedoch elektrostatische Aufladungen entstehen. Hier sollte nach TRBS2153 darauf geachtet werden, dass die WTQP-Gehäuse an den vorgesehenen Erdungslaschen am Deckel und am Unterteil geerdet werden. Die Schutzbeutel der QP-Quick-Pack-Filtereinsätze sind aus ableitfähigem PE, spezifischer Widerstand $10^{12} \text{ Ohm} \cdot \text{m}$, was eine gewisse Ableitung während dem Prozess sicherstellt. Dennoch ist vor Öffnen des Behälters auf eine ausreichende Relaxationszeit zum Abbau möglicher elektrostatischer Ladung zu achten.

Für unsere WTQP-Gehäuse haben wir uns sorgfältig und dem Stand der Technik entsprechend mit den Fragen zur Gewährleistung des Explosionsschutzes auseinandergesetzt. Die Dokumentation wurde gemäß Richtlinie 2014/34/EU, Artikel 13 (1) b) ii) über nicht-elektrische Geräte und Komponenten der Kategorie 2 bei der benannten Stelle TÜV Südwest hinterlegt. Die Hinterlegungsbestätigung liegt uns vor.

WTQP-Gehäuse erfüllen damit alle Voraussetzungen um folgendes Prüfzeichen zu tragen:



Bestellinformationen QP-Quick-Pack-Elemente

QP	CP-	-25	-7	A	20		
QP-Quick-Pack-Filterelemente	Filtermedium	Filterfeinheit in µm		Anzahl Filterelemente	Beutel-Konfiguration	Länge Filterelemente	
		CP2 PP-Tiefenfilter, nominal	-01:	1 µm	1: 1 Stück	A: PE/PE	05: 5"
			-03:	3 µm	3: 3 Stück	B: PA/PA	10: 10"
			-05:	5 µm	7: 7 Stück	C: PA/PE	20: 20"
			-10:	10 µm		D: PA/PE/PE	30: 30"
			-25:	25 µm		E: PE/PE/PE	
			-50:	50 µm			
			-75:	75 µm			
			-100:	100 µm			
			-200:	200 µm			
	-350:		350 µm				
	CP-PP/PE-Tiefenfilter, nominal * CPB	-01:	1 µm				
		-03:	3 µm				
		-05:	5 µm				
		-10:	10 µm				
		-25:	25 µm				
		-30:	30 µm*				
		-50:	50 µm				
		-75:	75 µm				
		-100:	100 µm				
		-125:	125 µm				
		-150:	150 µm				
		-200:	200 µm				
		CPH-Polyester-Tiefenfilter, nominal	-01:	1 µm			
	-03:		3 µm				
	-05:		5 µm				
	-10:		10 µm				
	-25:		25 µm				
	-50:		50 µm				
	BM-PP-Tiefenfilter, absolut	01:	1 µm				
		03:	3 µm				
		05:	5 µm				
		07:	7 µm				
10:		10 µm					
15:		15 µm					

Bestellinformationen WTOP-Quick-Pack-Gehäuse

WTQP	7	-20	-R1¼	-L
WTQP-Quick-Pack-Filtergehäuse	Anzahl Filterelemente	Länge Filterelemente	Anschluss Eintritt/ Austritt	Material Gehäuse
	1: 1 Stück	05: 5"	R½: R ½" für QP1	L: 1.4301 (AISI304)
	3: 3 Stück	10: 10"	R1: R 1" für QP3	T: 1.4571/1.4404 (AISI316)
	7: 7 Stück	20: 20"	R1¼: R 1 ¼" für QP7	
		30: 30"		



ENFISO

ENGINEERED FILTRATION SOLUTIONS